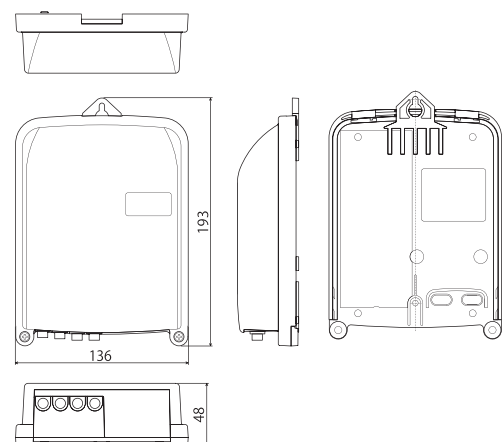


● LTE-R 電池式・AC電源式共通

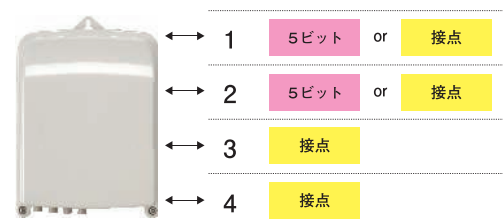
【仕様】

項目	内容	
通信	通信規格	LTE Cat.1 (ソフトバンク)
	周波数	2,100MHz帯、900MHz帯
環境	使用温湿度範囲	電池式：-10℃～+50℃ AC電源式：-20℃～+50℃
		80%RH以下(但し、結露なきこと)
時計	時計精度	最大月差±30秒
ケース構造	防滴構造	保護等級2 (防滴Ⅱ形)
電源	電池式	専用リチウム電池 3V
	電源式	専用AC電源アダプタ 5V
メーター	通信仕様	日本ガスメーター工業会発行「マイコンメーターインターフェース仕様書(統合版)」に準拠
	対メーター間距離	20m以下
接点	入力信号方式	無電圧接点信号またはオープンコレクタ出力機器
	伝送路	2線
寸法	対接点機器間距離	20m以下
	全高	約193mm
	全幅	約136mm
	奥行	約48mm
質量	質量	約730g (電池含む)

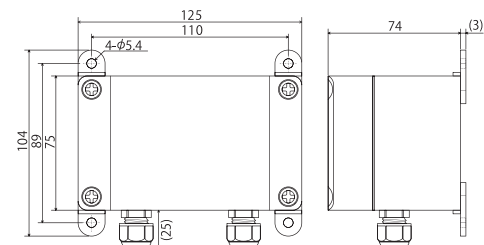
【外観図】



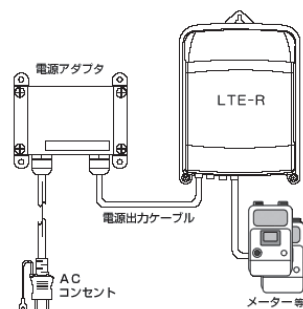
【対応ポート】 ガスメーター・接点機器の接続が可能です。接点機器4台まで接続が可能です。



【外観図】



【接続】



● AC電源アダプタ (AC電源式のみ)

【仕様】

項目	内容	
器種	TKP4-ADP	
接続機器	LTE-R	
入力電源	AC100V 及びリチウム電池 (停電動作用)	
出力電圧	5V (電池駆動時は電池電圧に依存)	
消費電力	最大10VA	
接点出力	無電圧接点出力 (オープンドレイン) 停電時 ON 最大許容電流：10mA 以下 最大許容電圧：24V 以下 インピーダンス：ON 時 500Ω 以下、 OFF 時 100kΩ 以上	
使用温度範囲	-10℃～+60℃	
使用湿度範囲	20～85%RH (結露なきこと)	
構造	JIS C 0920準拠 IP63相当	
寸法	全高	75mm
	全幅	125mm
	奥行	77mm
質量	約600g (電池含む)	

# LTE-R

LTE Cat.1  
(リリース13)対応

電池式 / AC電源式

全てのものをインターネットでつなぐ

IoT (Internet of Things) の時代が到来しています。

低消費電力 (Low Power) で広い範囲 (Wide Area) をカバーできる

LPWAの新技术がIoT時代を支えます。

LTE-Rは、LPWAの新技术を搭載した新しい世界標準規格の通信機器です。

LPWAの技術により  
広い通信エリアで  
電池式 双方向10年間の  
運用を実現！

LTE通信採用で  
通話可能な範囲であれば  
通信が可能になります。

※設置環境や運用条件により  
異なる場合があります。

複数ポートを  
搭載

ガスメーター・接点機器の接続が可能

複数の機器を  
接続している  
現場にお勧めです。

通信費は  
パケット定額

通信費の削減に  
お役立いただけます。



設計・施工 ISO9001 認証企業  
**東洋計器株式会社**

〒390-1298 松本市和田3967-10 TEL.0263-48-1121(大代表)  
E-mail: info@toyo-keiki.co.jp URL: https://www.toyo-keiki.co.jp/

東京・北関東・名古屋・大阪・東北・福岡・札幌・中国・四国

弊社ホームページからもLTE-Rの製品情報をご確認頂けます。  
併せてご利用ください。

東洋計器ホームページ【LTE-R】



**東洋計器株式会社**