

## 構成図



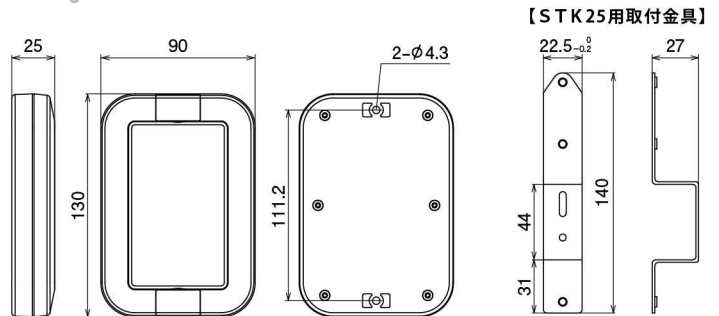
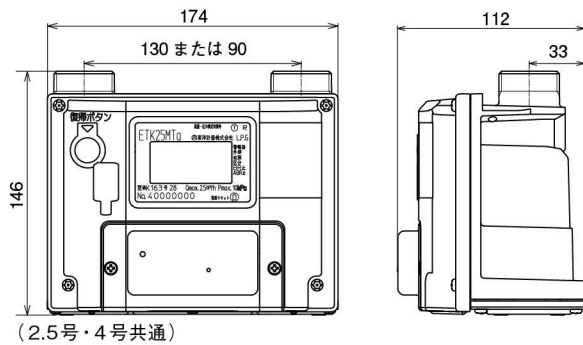
## 検針手順 検針方法はとても簡単! タッチするだけなので、手間も時間もかかりません。

- 
1. スマートフォンでタッチ検針用の専用アプリを選択。
  2. 「定時検針」を選択。必要時は、随時検針も可能です。
  3. 上の画面になると、準備完了です。
  4. メーターの端子台カバーまたはタッチ検針ユニットにスマートフォンでタッチします。
  5. Bluetooth接続したハンディターミナルにデータを転送、数秒で検針票の印刷を開始します。(保安点検項目を入力した後、印刷することも可能です。)

## 仕様・外観寸法図 運用方法は「超音波ガスメーター」と「外付けタイプ」2種類でご用意。

**タッチ検針内蔵型超音波ガスメーター**  
「新・料金メニュー」も「タッチ検針」も一台でこなす超音波ガスメーター

**タッチ検針ユニット**  
設置済みのメーターにはこちらが便利です。他社マイコンメーターにも接続可能です。



型式	ETK25MTaPRT・ETK4MTaPRT
使用最大流量	2.5号: 2.5m <sup>3</sup> /h / 4号: 4.0m <sup>3</sup> /h
使用圧力範囲	2.8±0.5kPa
耐圧力	10kPa
最大指示量	9999m <sup>3</sup> 999L
最小指示量	0.2L
寸法	H146×W174×D112mm
質量	約1.7kg
口金中心距離	Y: 90mm / W: 130mm
口金ねじ径	M36×2
接続管	1/2B (15A)、3/4B (20A)
復帰操作	スイッチ
使用温度	-30～60℃
入口	左
新・料金メニュー	機能あり
Uバス通信端子	標準搭載

一般仕様	項目	備考
寸法	H 130×W90×D 25mm	ケーブル引き出しの突起部を除く
質量	約 200g	リチウム電池・ケーブル含む
電源	リチウム電池	交換不可

環境仕様	規格	備考
使用温度範囲	-10℃～+50℃	
使用湿度範囲	50% Rh 以下	結露しないこと
設置環境	屋外軒下設置	JIS C0920 準拠 (防雨形)

・接続機器: マイコンメーターS、マイコンメーターE、ハイブリッドカウンタ (HyC-5ecoD・P)  
・接続用ケーブル (約2m) のついた状態で納品致します。 ・耐用年数: 10年

### 【使用上の注意】

メーターやユニットには金属を含むシールやマグネットを貼らないでください。データの読取りができなくなる場合があります。

※ 圧力損失 0.15 kPa における LP ガス流量: 8.3 kg/h

設計・施工 ISO9001 認証企業 ISO9001の対応品目は、ガスメーター、水道メーター、自動検針システム、太陽光発電システムの設置工事及びそれらの付帯サービスです。

**東洋計器株式会社**

〒390-1298 松本市和田3967-10 TEL.0263-48-1121(大代表)  
E-mail: info@toyo-keiki.co.jp URL: http://www.toyo-keiki.co.jp/

東京・北関東・名古屋・大阪・東北・南東北・福岡・札幌・四国・郡山・広島・関西西

201705\_2,000 (Ver.1.1)