

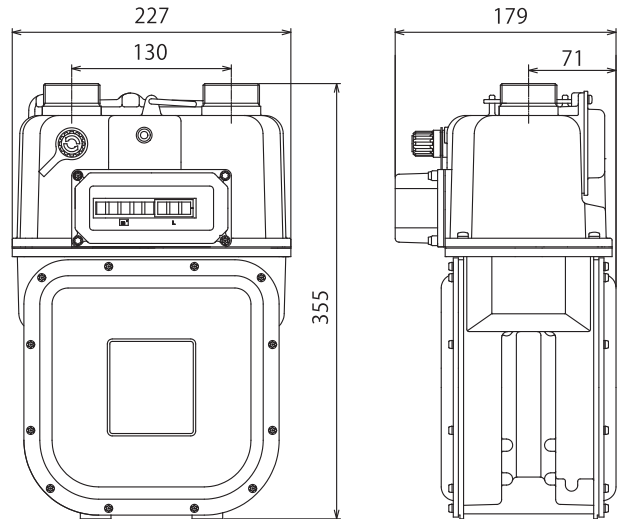
●仕様

器種	NFM-10B / NFM-10S	
使用最大流量	10.0m ³ /h	
始動流量	1.0L/h	
計量室体積	2.3L/rev.	
最大使用圧力	3.5kPa	
耐圧力	10.0kPa	
最大指示量	99,999m ³	
最小指示量	0.2L	
寸法	高さ	355mm
	幅	227mm
	奥行	179mm
	口金中心距離	130mm
口金ねじ径	20A (3/4B) { T型: M34×1.5 H型: W36.3-11.5 山 25A (1B)…… W46.1-11.5 山	
接続管	20A (3/4B)・25A (1B)	
復帰操作	手動	
使用温度	-25~60℃	
入口	左	
質量	6.0kg	

●セキュリティ機能

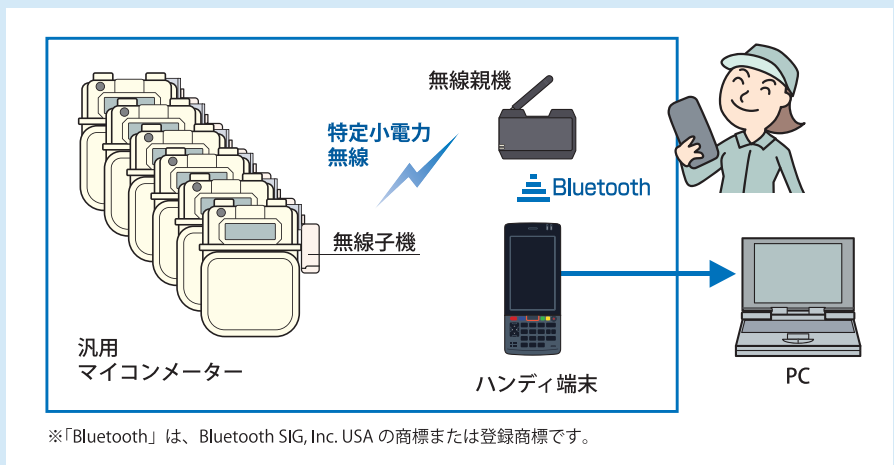
▼警報表示方法	LEDランプ 1個点滅
▼遮断機能	合計流量オーバー遮断、個別最大流量オーバー遮断、安全継続使用时间オーバー遮断、感震遮断、圧力低下遮断、外部信号入力遮断、テスト遮断、復帰安全確認中遮断
▼警報機能	内管漏洩検知、電池電圧低下
▼管理用警報機能	機能異常

●外観寸法図



●通信機能（汎用型のみ）

都市ガス用無線検針システムを利用することで、都市ガスマイコンメーターから離れた場所での検針が可能となります。難検針場所での検針の効率化を図れます。また、複数の無線機を一括検針することができるので、通信時間を短縮できます。



設計・施工 ISO9001 認証企業 ISO9001の対象品目は、ガスメーター、水道メーター、自動検針システム、太陽光発電システムの設置工事及びそれらの付帯サービスです。

東洋計器株式会社

〒390-1298 松本市和田3967-10 TEL.0263-48-1121(大代表)
E-mail: info@toyo-keiki.co.jp URL: https://www.toyo-keiki.co.jp/
東京・北関東・名古屋・大阪・東北・福岡・札幌・中国・四国

弊社ホームページからも製品情報をご確認頂けます。

普及型
NFM-10B



汎用型
NFM-10S

