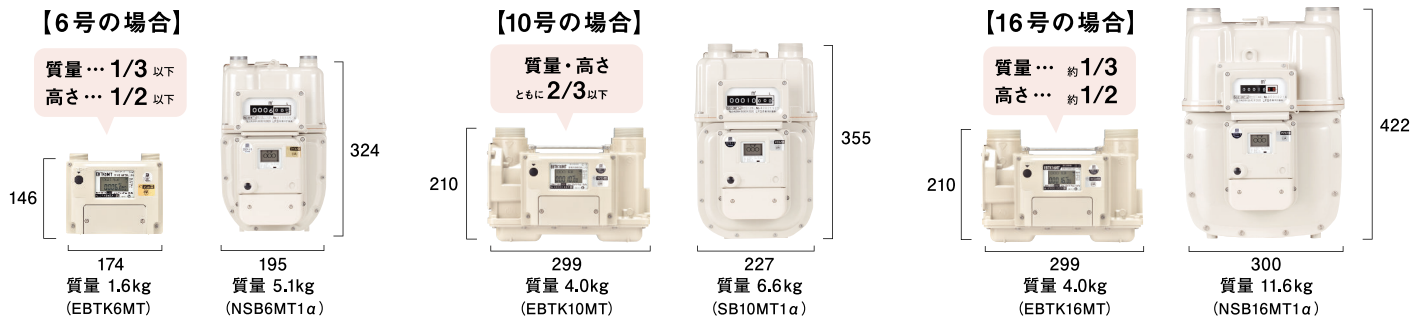


仕様

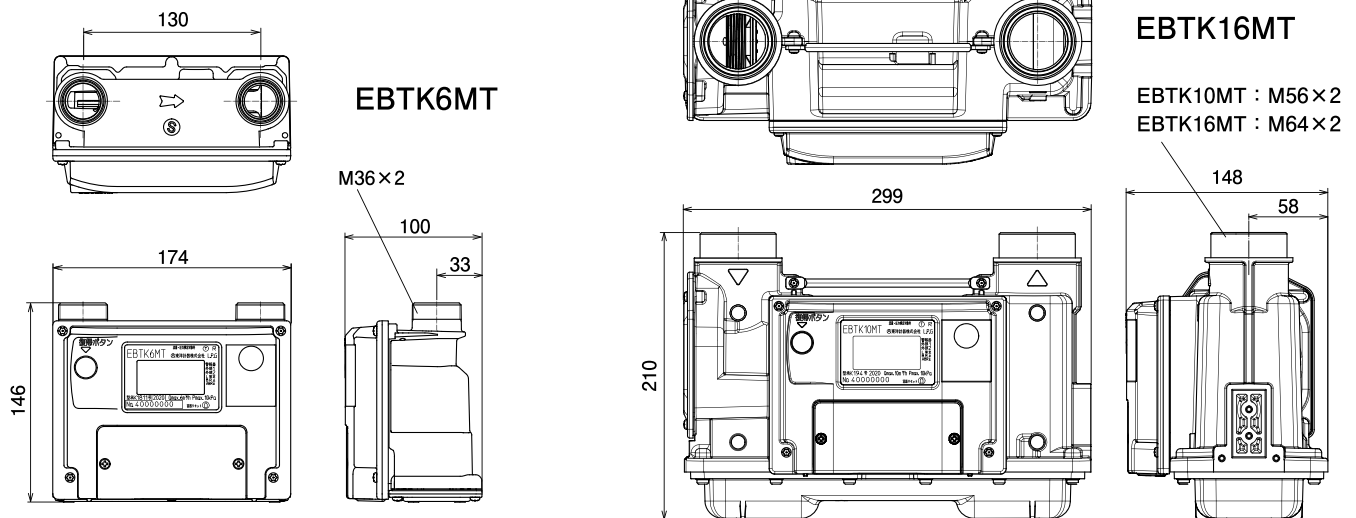
型式	EBTK6MT	EBTK10MT	EBTK16MT
使用最大流量	6.0m ³ /h	10.0m ³ /h	16.0m ³ /h
使用圧力範囲	2.8±0.5kPa	2.8±0.5kPa	2.8±0.5kPa
耐圧力	10kPa	10kPa	10kPa
最大指示量	9999.999 m ³	99999.99 m ³	99999.99 m ³
最小指示量	0.2L	2.0L	2.0L
寸法	H146×W174×D100mm	H210×W299×D148mm	H210×W299×D148mm
質量	1.6kg	4.0kg	4.0kg
口金中心距離	130mm	220mm	220mm
口金ねじ径	M36×2	M56×2	M64×2
接続管	3/4B (20A)	1 1/4B (32A)	1 1/2B (40A)
復帰操作	スイッチ	スイッチ	スイッチ
使用温度	-30～60℃	-30～60℃	-30～60℃
入口	左	左	左
Uバス通信端子	標準搭載	標準搭載	標準搭載
検定有効期間	10年	7年	7年
端子	DT・SG・FG・G・警報器 外部1 (外部機器1・Hライン通信・パルス出力) / 外部2 (Uバス通信・外部機器2) 外部1・外部2は何か1種類を選択して運用 (随時変更可)		
遮断機能	合計流量、増加流量、復帰安全確認中漏洩、感震器作動、圧力低下、ガス警報器作動、テスト、緊急、センター、電池電圧低下、自己診断、外部1、Hライン		
警告機能	流量式微小漏洩、圧力式微小漏洩、電池電圧低下、調整圧力異常、閉塞圧力異常、遮断異常、逆流		

※圧力損失0.15kPaにおけるLPガス流量：6号=9.1kg/h,10号=24.6kg/h,16号=28.0kg/h

EBとSBのサイズ比較



外観寸法図



設計・施工 ISO9001 認証企業 ISO9001の対象品目は、ガスメーター、水道メーター、自動検針システム、太陽光発電システムの設置工事及びそれらの付帯サービスです。

東洋計器株式会社

〒390-1298 松本市和田3967-10 TEL.0263-48-1121(大代表)
E-mail: info@toyo-keiki.co.jp URL: https://www.toyo-keiki.co.jp/
東京・北関東・名古屋・大阪・東北・福岡・札幌・中国・四国

弊社ホームページからも製品情報をご確認頂けます。
併せてご利用ください。

マイコンメーター
EB



IoT-R

