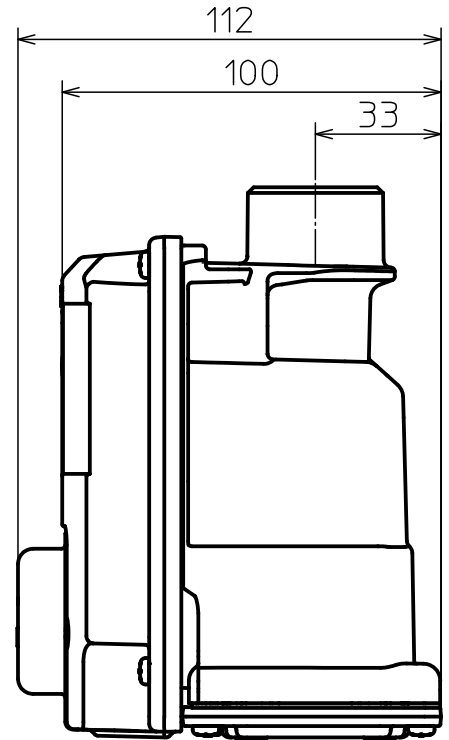
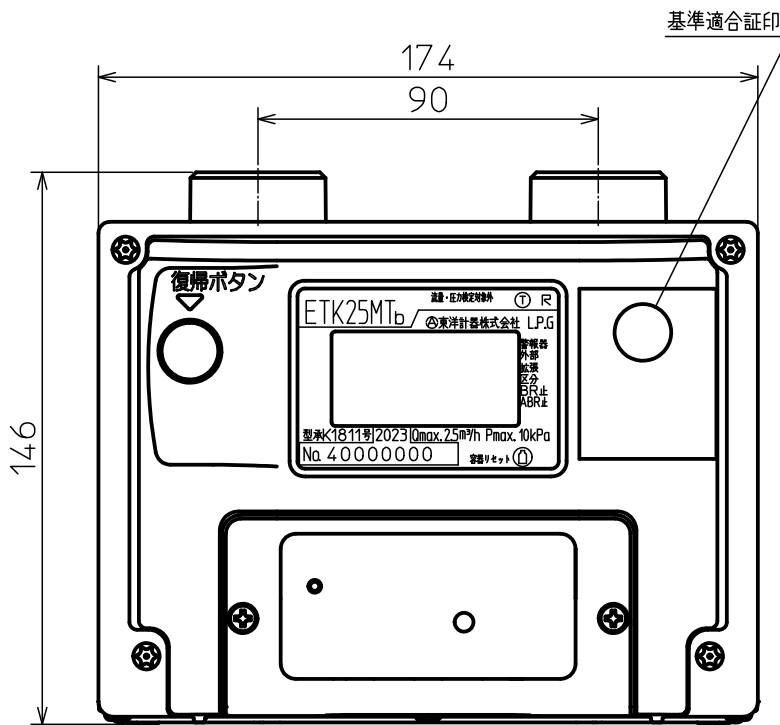


仕様

1.使用最大流量	2.5m <sup>3</sup> /h
2.常用使用圧力	2.8±0.5 kPa
3.耐圧力	10 kPa
4.最大指示量	9999.999 m <sup>3</sup>
5.最小指示量	0.2 L
6.口金ねじ径	M36×2
7.接続管	1/2B,3/4B (15A,20A)
8.復帰操作	スイッチ
9.使用温度	-30℃ ~ +60℃
10.入口	左
11.端子台	ねじ端子 (10極)



普通寸法公差	1以上 4以下	4ラコエ 16以下	16ラコエ 63以下	63ラコエ 250以下	250ラコエ 1000以下	名称	ETK25MT <sub>b</sub> PRT Y 外觀図			
	±0.1	±0.2	±0.3	±0.5	±0.8	材質	***	個数	**	
改訂	△					品番	***	尺度	1:2	第三角法
	△					コード	***	図番	MA233360	
	△					承認	検図	製図		
	△					<b>東洋計器株式会社</b>				
設計	2023.8.1	科野	新規							