

自動検針で効率化 & 毎日検針でガス切れ防止

マイコンメーターS + IoT-R

LTE Cat.M1を利用した送信機

IoT-R

[LTE Cat.M1 リリース13対応]

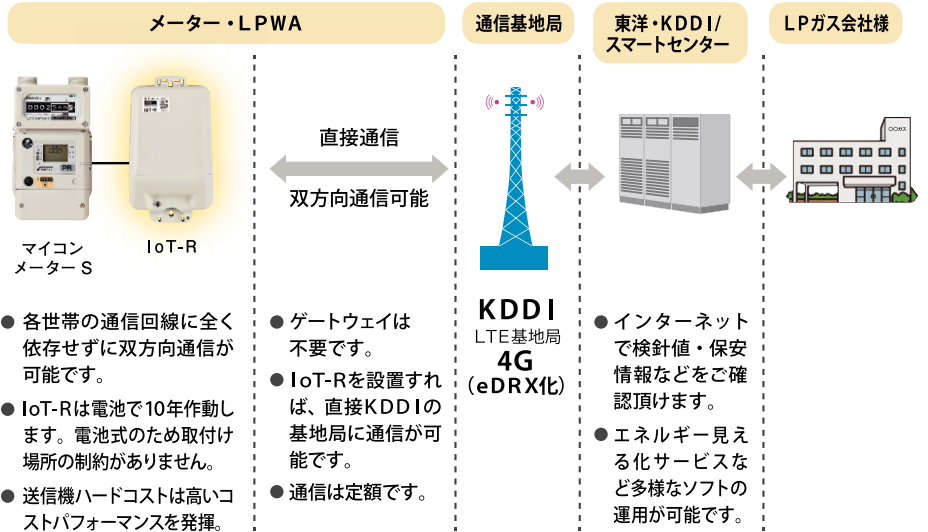


IoT-Rの定時検針機能

- 指定された時刻のメーター検針値（毎日0時00分など）を取得し、指定された時刻（送信は時間を分散して実施（注）にセンターへ検針データを通報します。
- 用途に応じて、毎日または月に1回の検針が可能です。
- 1時間毎の検針値を毎日、送信できます。

(注) 同一時刻の定時検針発呼について
同一時刻に約100件以上受信可能。発呼時刻はセンターで自動設定。事業者毎の時間帯の中で時刻を秒単位で設定。

IoT-Rは電池で10年稼働する携帯電話をメーターに取付けるイメージです。



さらに！
マイコンS PR型と
組み合わせると



の検針が可能になります。

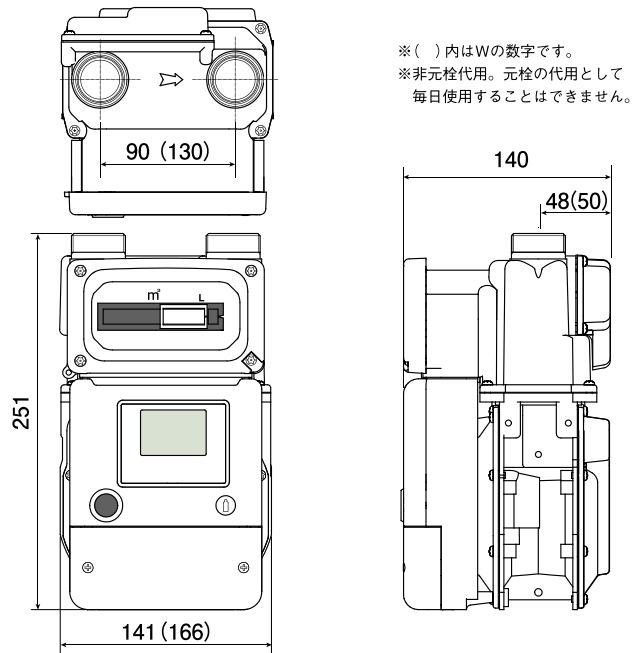
「新・料金メニュー」など
新たなサービス提供が可能になります。

仕様

型式	STK25MT1c PR/P/PRJ	
	Y	W
使用最大流量	2.5 m ³ /h	
始動流量	1.0 L/h	
計量室体積	0.7 L/rev.	
1パルス当たりの体積	0.35 L	
使用圧力範囲	2.8±0.5kPa	
耐圧力	10kPa	
最大指示量	9999.999m ³	
最小指示量	0.02 L	
寸法	H251×W141×D140mm	H251×W166×D140mm
質量	約 2.8 kg	
口金中心距離	90mm	130mm
口金ねじ径	M36×2	
接続管	1/2B (15A)、3/4B (20A)	
復帰操作	スイッチ	
使用温度	-30 ~ +60℃	
入口	左	
新・料金メニュー	機能あり (PR、PRJ)	
タッチ検針対応	外付にて対応	

※PRJはジャック方式です。※寸法にPRJのジャック部分は含まれません。

外観寸法図 (図はSTK25MT1cY)



関連機器のご紹介

暗記機 ANK-1D

様々な現場での困りごとを解決

「簡易型設定器機能」と「暗記機機能（データ移植機能）」両方の機能を搭載しています。手元に1台あれば、マイコンメーターの設定変更や交換作業の効率化など、様々な現場での困りごとを解決できます。



メーターの設定

設定内容の確認

メーター交換時のデータ移植

設計・施工 ISO9001 認証企業

ISO9001の対象品目は、ガスメーター、水道メーター、自動検針システム、太陽光発電システムの設置工事及びそれらの付帯サービスです。

東洋計器株式会社

〒390-1298 松本市和田3967-10 TEL.0263-48-1121(大代表)
E-mail: info@toyo-keiki.co.jp URL: https://www.toyo-keiki.co.jp/
東京・北関東・名古屋・大阪・東北・福岡・札幌・中国・四国

弊社ホームページからも製品情報をご確認頂けます。併せてご利用ください。

マイコンメーターS



IoT-R

