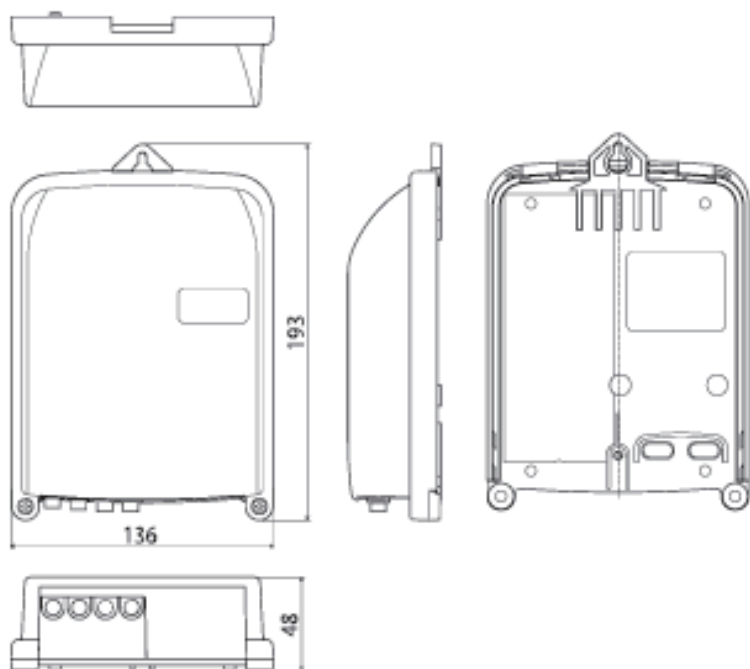


<b>器種</b>	<b>LTE-R</b>	
<b>通信規格</b>	LTE Cat.1 (ソフトバンク)	
<b>通信周波数</b>	2,100MHz 帯、900MHz 帯	
<b>端子 (ポート)</b>	5 ビット : 2 ポート (接点入力用としても使用) 接点入力 : 2 ポート	
<b>使用温度範囲</b>	電池式 : -10°C ~ +50°CAC AC 電源式 : -20°C ~ +50°C	
<b>使用湿度範囲</b>	80%RH 以下 (但し、結露なきこと)	
<b>時計精度</b>	最大月差 ±30 秒※	
<b>設置環境</b>	保護等級 2 (防滴 II 形)	
<b>電源</b>	電池式 : 専用リチウム電池 3V 電源式 : 専用 AC 電源アダプタ 5V	
<b>通信仕様</b>	日本ガスメーター工業会発行 「マイコンメーターインターフェース仕様書 (統合版)」に準拠	
<b>対メーター間距離</b>	20m 以下	
<b>入力信号方式</b>	無電圧接点信号またはオープンコレクタ出力機器	
<b>伝送路</b>	2 線	
<b>对接点機器間距離</b>	20m 以下	
<b>寸法</b>	<b>全高</b>	約 193mm
	<b>全幅</b>	約 136mm
	<b>奥行</b>	約 48mm
<b>質量</b>	約 730g (電池含む)	

※ 電源投入時等に LTE モジュールの時計を読み出し、自身の時計を LTE モジュールの時計で書き換えます。  
時計を書き込む必要がありません。定期的に調時しますので、少ない時計誤差で使用できます。

■ [ LTE-R ] 電池式 / AC 電源式共通



■ [ AC 電源アダプタ ] AC 電源式のみ

