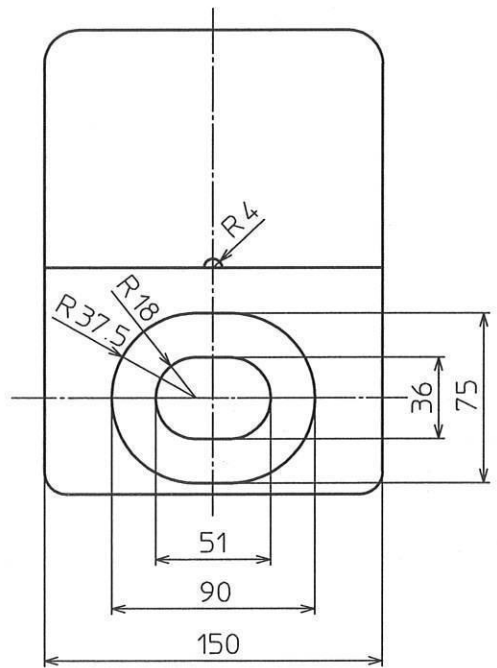
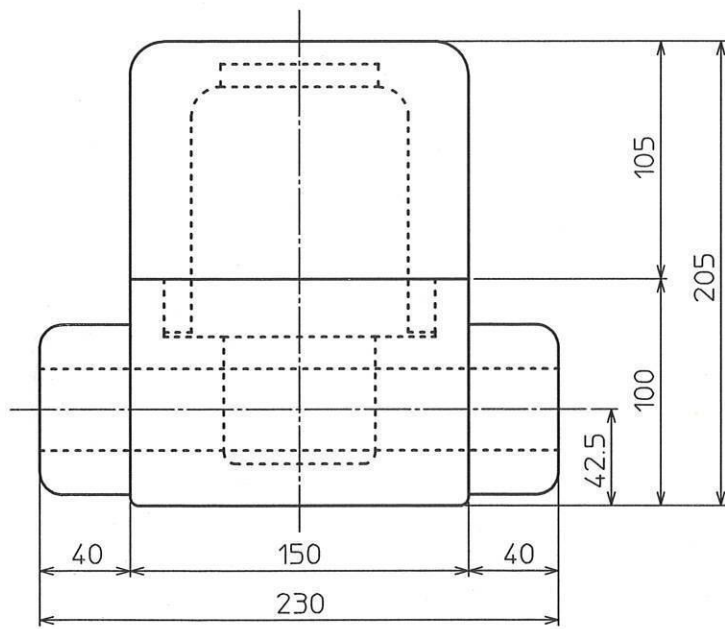
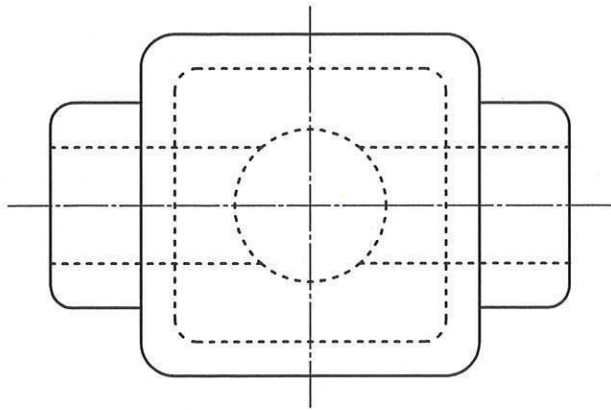


13mm保温カバー 大



改訂	△				普通寸法公差		材質	難燃性 発泡スチロール	個数	尺度	N	三角法	
	△				1以上	4以下±0.1							
	△				47コエ	16以下±0.2							
					167コエ	63以下±0.3							
					637コエ	250以下±0.5							
設計	12.11.27	吉田	新規			2507コエ	1000以下±0.8	名称					外観図
承認	照査	検図	製図	東洋計器株式会社				コード	A4198000				
								図番					品番